



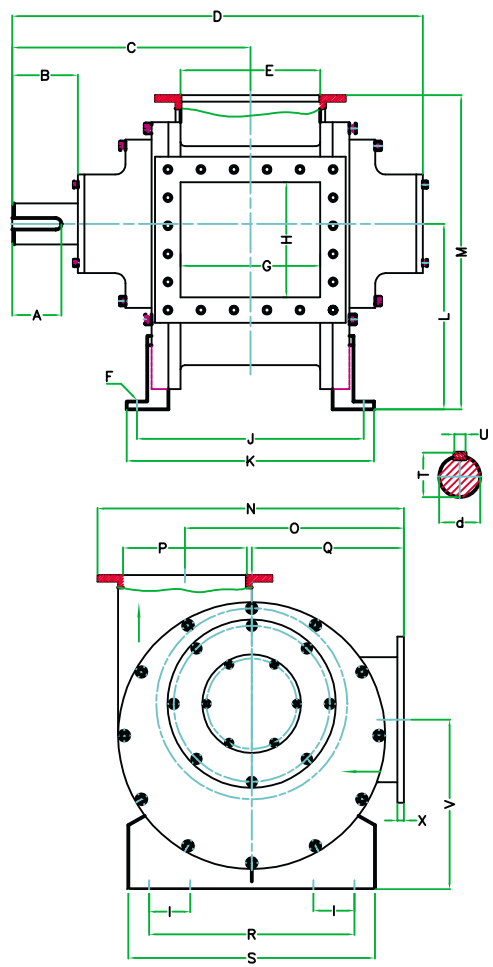
**DESCARGA DE PESCADO DE CHATA (PONTON) A PLANTA**



**TRANSPORTE DE PESCADO DE POZAS DE ALMACENAMIENTO A COCINADORES**



**TRANSPORTE DE SOLIDOS RECUPERADOS (PAMA) DE AGUA DE BOMBEO A POZAS DE ALMACENAMIENTO**



**TABLA DE DIMENSIONES**

MODELO	MP-154	MP-206	MP-257	MP-359	MP-400	MP-451	MP-600
<b>CAPACIDAD</b>							
(M3/h)	12	27	40	100	150	200	250
A	50	70	80	120	120	135	180
B	115	110	114	164	160	172	266
C	315	353	400	526	580	609	860
d(H7)	55	65	75	100	100	115	150
D	497	593	657	855	1000	1018	1430
E	106	156	206	296	340	376	516
F	4xØ13.5	4xØ17.5	4xØ17.5	4xØ20.5	4xØ20	4xØ20	4xØ20
G	106	156	206	296	34	376	504
H	120	160	160	281	280	344	450
I	-	-	-	-	100	120	150
J	175	238	288	395	552	597	600
K	205	288	338	436	602	625	879
L	221	283	304	367	452	496	587
M	371	469	500	640	765	801	1050
N	366	451	493	594	746	833	950
O	266	331	363	419	533	591	652
P	120	160	160	223	301	335	462
Q	160	227	243	295	371	410	430
R	208	300	334	340	500	540	600
S	250	350	380	420	600	650	879
T	59	69	80	106	108	126.5	163
U	14	18	20	28	28	32	40
V	206	271	280	357	413	448	408
X	10	12	15	20	16	17	18

A excepción de la capacidad, todas las dimensiones están en mm. Estas medidas son referenciales, pueden variar sin previo aviso.

**MARPEN S.A.**

Lambda 283, Callao 1 - Perú  
 Telefax: +51-1-5621268  
 E-mail: mvgg@ec=red.com  
 www.marpén.net